

Schützengilde Lauenau von 1924 e.V.



10. Seifenkistenrennen am 27. Juni 2019 in Lauenau

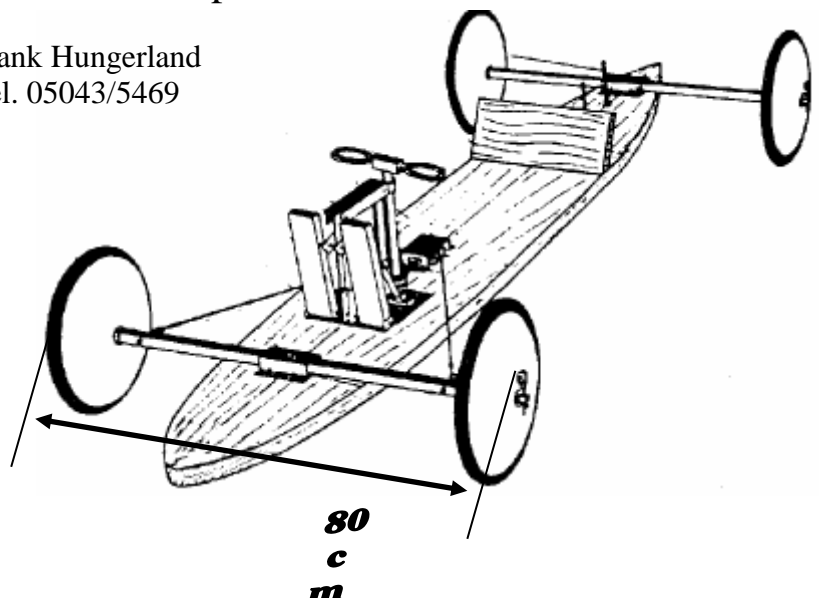
Seit dem 5. Seifenkistenrennen können auch selbst gebaute Seifenkisten starten, es wird eine offene Klasse angeboten.

Bedingungen sind, ein Stabiles Fahrwerk, sichere Lenkung und Bremsen

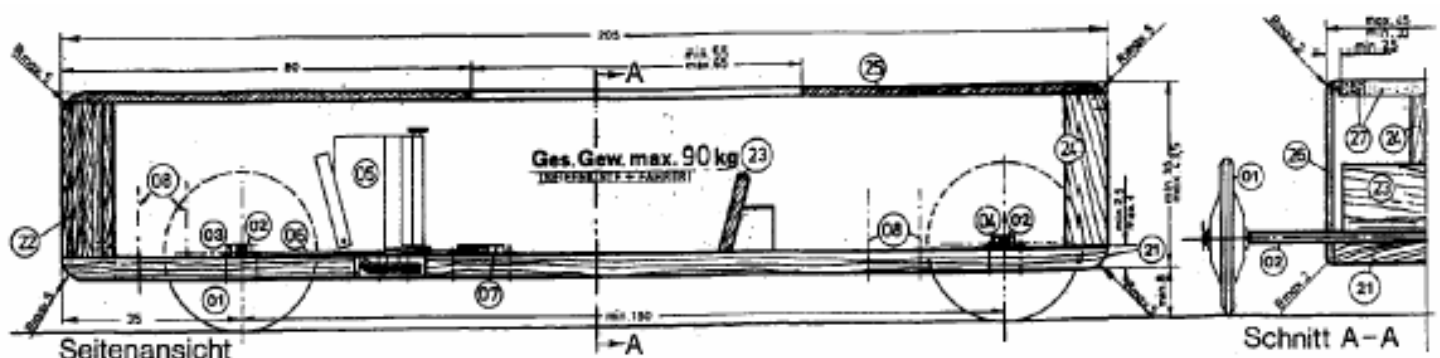
Die Fahrzeuge werden vor dem Start überprüft.

Infos erteilt: Gerth Baerfacker Frank Hungerland
Tel. 05043/475 Tel. 05043/5469

Oder im Internet unter: www.dskd.org



Der Bauplan der JUNIOR-Seifenkiste:



Vorsitzender
Frank Hungerland
Schulweg 2
31867 Lauenau
Tel. 05043/5469

Schießsportleiter
Jürgen Kluczny
Südstraße 18
31867 Lauenau
Tel. 05043/5642

Bogensparte
Rainer Aschenbeck
Bernsteinstraße 1
31552 Rodenberg
Tel. 0172/5156388

Schatzmeister
Döpke Harald
Schäferweg 5
30855 Langenhagen
Tel. 0511/748669

Internet:
www.schuetzengilde-lauenau.de
E-Mail:
info@schuetzengilde-lauenau.de